

**LEISTER**

PROCESS HEAT

## LEISTER - Luftherhitzer LHS 41 und LHS 61



Ihre autorisierte Service-Stelle:

Klappenbach GmbH - LEISTER-Vertrieb & Service  
Rohrstr. 16, D-58093 Hagen

Tel. +49-(0)2331-95940, Fax +49-(0)2331-959444  
info@klappenbach.de <http://www.klappenbach.de>

# LHS 41: Schlanke Masse, grosse Leistung.

Die mittelgrosse LHS 41 Luftheritzer-Serie deckt ein extrem breites Anwendungsspektrum ab. Die geringen Masse ermöglichen die einfache Integration in den Produktionsprozess. Der Heizrohrdurchmesser von 50 mm erlaubt auch für Anwendungen mit hohem Bedarf einen genügend grossen Luftdurchfluss.

## Luftheritzer

### LHS 41



Technische Daten LHS 41S / 41L			CLASSIC	PREMIUM	SYSTEM
Max. Luftaustritts-Temperatur °C			600	650	650
Min. Luftmenge gemäss Diagramm Seite 35					
Max. Lufteintritts-Temperatur °C			65	65	65
Max. Umgebungstemperatur °C			80	80	80
Gewicht	kg	41S	0.85	0.85	0.85
		41L	0.95	0.95	0.95
Konformitätszeichen			CE	CE	CE
Sicherheitszeichen II			☐	☐	☐

### Kombinationsmöglichkeiten

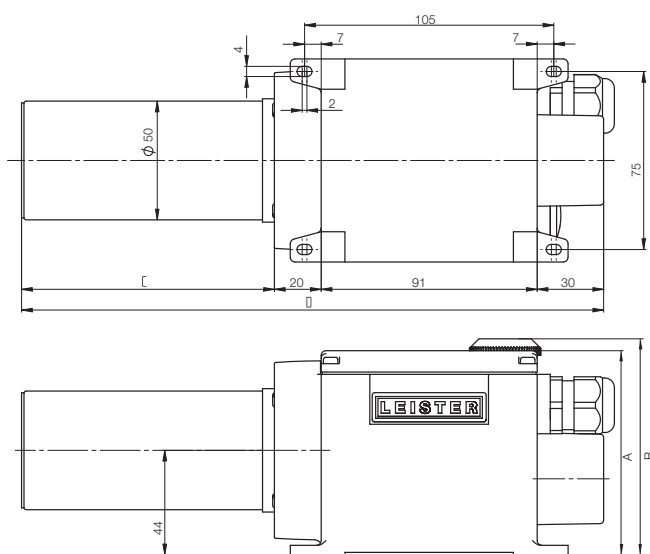
- Leister Luftheritzer bei maximaler Heizleistung und ohne Düse mit Leister Gebläse bei 50 Hz, 1.5 m Schlauchlänge und ungebremstem Luftaustritt.
- Heisslufttemperatur 3 mm nach dem Luftaustritt, an der heissesten Stelle gemessen.
- Luftmenge bei 0°C, 101.3 kPa gemäss DIN 1343.

Gebläse-Typ	Anzahl LHS 41S x Leistung kW	LHS 41S x Luftmenge l/min	LHS 41S Temperatur °C
ROBUST	2 x 2.0	2 x 480	300
ROBUST	4 x 2.0	4 x 250	450
ROBUST	1 x 3.6	1 x 810	370
ROBUST	2 x 3.6	2 x 470	540
SILENCE	2 x 2.0	2 x 460	290
SILENCE	4 x 2.0	4 x 380	300
SILENCE	1 x 3.6	1 x 440	600
SILENCE	2 x 3.6	2 x 410	600
SILENCE	4 x 3.6	4 x 330	600
ASO	4 x 2.0	4 x 500	230
ASO	4 x 3.6	4 x 480	450
MONO	1 x 2.0	1 x 750	250
MONO	1 x 3.6	1 x 665	468

Gebläse-Typ	Anzahl LHS 41L x Leistung kW	LHS 41L x Luftmenge l/min	LHS 41L Temperatur °C
ROBUST	2 x 2.0	2 x 510	310
ROBUST	4 x 2.0	4 x 270	470
ROBUST	1 x 4.0	1 x 810	390
ROBUST	2 x 4.0	2 x 450	560
SILENCE	2 x 2.0	2 x 453	320
SILENCE	4 x 2.0	4 x 368	330
SILENCE	1 x 4.0	1 x 410	620
SILENCE	2 x 4.0	2 x 400	620
SILENCE	4 x 4.0	4 x 330	630
ASO	4 x 2.0	4 x 500	270

Luftmengen- und Temperaturangaben können durch Änderungen am Heissluftsystem (Düsen, Schlauchlänge etc.) von den Idealwerten abweichen.

### Einbaumasse in mm



Typ	A	B	C	D
LHS 41S CLASSIC	86	86	106	106
LHS 41L CLASSIC	86	86	136	275
LHS 41S PREMIUM	86	90	106	245
LHS 41L PREMIUM	86	90	136	275
LHS 41S SYSTEM	86	90	106	245
LHS 41L SYSTEM	86	90	136	275



LHS-Lufterhitzer in einer Produktionslinie für Wärmedämmung.

**Lufterhitzer**

**LHS 41 CLASSIC**



Heizleistung nicht einstellbar

Detektion von Heizelement- und Geräteüberhitzung mit Alarmausgang

**Lufterhitzer**

**LHS 41 PREMIUM**



Heizleistung mit Potentiometer stufenlos einstellbar

Schutz vor Heizelement- und Geräteüberhitzung mit Alarmausgang

**Lufterhitzer**

**LHS 41 SYSTEM**



Heizleistung mit Potentiometer oder Fernsteuer-Schnittstelle stufenlos einstellbar

Schutz vor Heizelement- und Geräteüberhitzung mit Alarmausgang

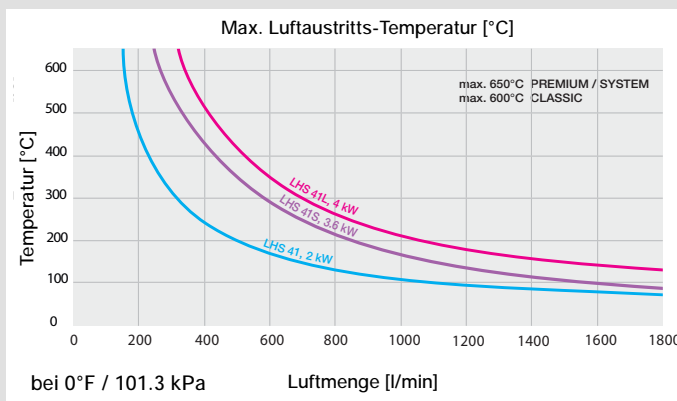
Fernsteuer-Schnittstelle für Temperaturregler (Leister CSS oder SPS)

Lufterhitzer

**Bestellnummer:**

		CLASSIC	PREMIUM	SYSTEM
LHS 41S	2.0 kW / 120V	143.292	143.289	143.279
LHS 41S	2.0 kW / 230V	143.291	143.287	143.278
LHS 41S	3.6 kW / 230V	143.290	143.283	142.489
LHS 41L	2.0 kW / 400V	143.293	143.281	142.492
LHS 41L	4.4 kW / 400V	143.294	143.282	143.280

Für weitere Auskünfte kontaktieren Sie bitte Ihren Leister-Verkaufspartner.

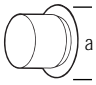


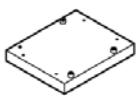
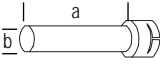

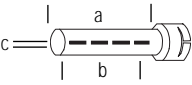
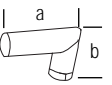

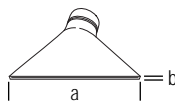

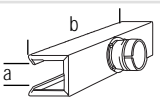
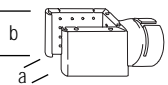
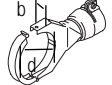
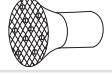




➔ Zubehör auf Seite 37

Trocknen und Glätten von Pillen,  
Dragées, Bonbons und deren Überzüge.



## Zubehör LHS Type 41 / LE 3300 (Ø 50 mm)

107.254		Flanschanschluss, aufschiebbar a = 70 mm	143.436		Adapterplatten für LHS 41 als Ersatz für LE 3300  > LHS 41
122.332 122.924		Flanschanschluss, aufschiebbar a Ø 50 mm auf b Ø 62 mm a Ø 50 mm auf b Ø 37 mm	142.232		Adapterplatten für LHS 41 als Ersatz für LHS 40  > LHS 41
107.255		Verlängerungsrohr, aufschiebbar (a x b) 160 x 36.5 mm	144.030 144.028 144.026		Systemschnittstellen-Kabel 1 m 3 m 5 m ein Ende RJ45, ein Ende offen
105.950 107.257 105.955 105.952 105.956		Rohrdüse, aufschiebbar (a x b x c) 460 x 300 x 2 mm 590 x 420 x 1.7 mm 836 x 660 x 1 mm 900 x 800 x 0.9 mm 1000 x 820 x 0.9 mm			
107.256		Winkeldüse, aufschiebbar (a x b) Ø 50 mm Schenkellänge 160 x 100 mm			
105.961 107.258		Breitschlitzdüse, aufschiebbar (a x b) 45 x 12 mm, length 350 mm 70 x 10 mm			
106.057 106.060 107.270 106.061		Breitschlitzdüse, aufschiebbar (a x b) 100 x 4 mm 150 x 6 mm 150 x 12 mm, mit integriertem Sieb 300 x 6 mm			
107.331		Klappreflektor, aufschiebbar (d x b) 70 x 70 mm			
107.340		Schalenreflektor, aufschiebbar (a x b) 45 x 250 mm			
107.327 107.333		Siebreфлектор, aufschiebbar (a x b) 85 x 85 mm 130 x 150 mm			
107.330		Klappreflektor, aufschiebbar (d x b) 125 x 22 mm			
106.127		Siebreфлектор Brause, aufschiebbar Ø 65 mm			
133.516		Temperatursonden-Halterung			
144.038		Druckluft-Anschlusszapfen			

# LHS 61: Die grossen Starken.

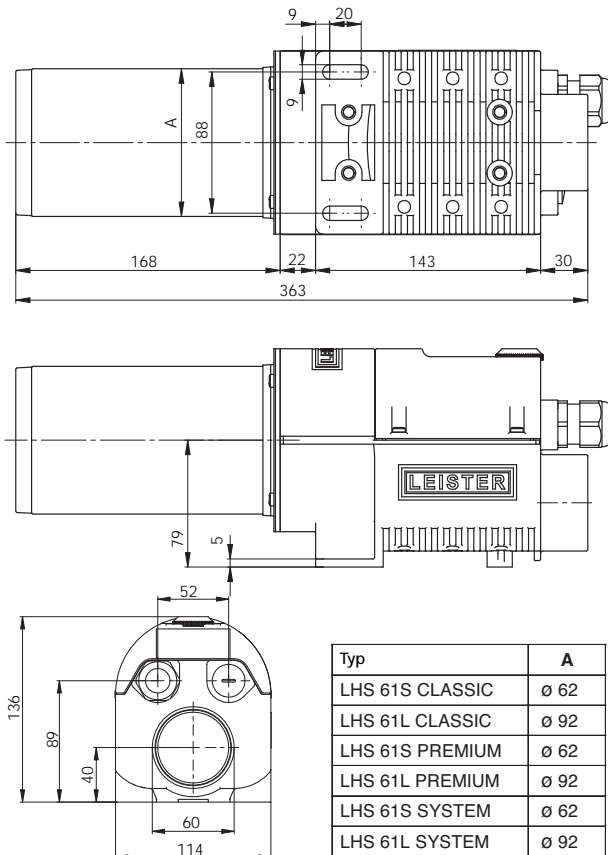
Die LHS 61-Serie ist erste Wahl wenn bei Anwendungen hohe Leistung gefragt ist. Der Luft-Austrittsdurchmesser von 62 mm beim LHS 61S und 92 mm beim LGS 61L erlauben hohe Luftmengen mit bis zu 16 kW Leistung.

## Luftherhitzer

### LHS 61



Einbaumasse in mm



#### Kombinationsmöglichkeiten

- Leister Luftherhitzer bei maximaler Heizleistung und ohne Düse mit Leister Gebläse bei 50 Hz, 1.5 m Schlauchlänge und ungebremstem Luftaustritt.
- Heisslufttemperatur 3 mm nach dem Luftaustritt, an der heissesten Stelle gemessen.
- Luftmenge bei 0 °C, 101.3 kPa gemäss DIN 1343.

Gebläse-Typ	Anzahl LHS 61S x Leistung kW	LHS 61S x Luftmenge l/min	LHS 61S Temperatur °C
ROBUST	2 x 4.0	2 x 500	490
ROBUST	1 x 6.0	1 x 910	410
SILENCE	2 x 4.0	2 x 620	380
SILENCE	1 x 6.0	1 x 690	500
SILENCE	2 x 4.0	2 x 620	380
SILENCE	2 x 6.0	2 x 590	510
ASO	2 x 4.0	2 x 830	310
ASO	2 x 6.0	2 x 743	430
ASO	4 x 6.0	4 x 667	470
AIRPACK	1 x 4.0	1 x 3080	120
AIRPACK	2 x 4.0	2 x 1730	170
AIRPACK	4 x 4.0	4 x 960	280
AIRPACK	1 x 6.0	1 x 2950	160
AIRPACK	2 x 6.0	2 x 1700	240
AIRPACK	4 x 6.0	4 x 970	390

Gebläse-Typ	Anzahl LHS 61L x Leistung kW	LHS 61L x Luftmenge l/min	LHS 61L Temperatur °C
ROBUST	1 x 8.0	1 x 1038	500
SILENCE	2 x 8.0	2 x 1029	440
SILENCE	1 x 11.0	1 x 1220	480
SILENCE	2 x 11.0	2 x 980	560
AIRPACK	1 x 8.0	1 x 3433	190
AIRPACK	2 x 8.0	2 x 2313	310
AIRPACK	4 x 8.0	4 x 979	510
AIRPACK	1 x 11.0	1 x 3380	230
AIRPACK	2 x 11.0	2 x 1840	380
AIRPACK	4 x 11.0	4 x 1010	590
AIRPACK	1 x 16.0	1 x 3450	360
AIRPACK	2 x 16.0	2 x 1930	550
ASO	1 x 11.0	1 x 1600	390
ASO	2 x 11.0	2 x 1480	420
ASO	4 x 11.0	4 x 1160	520
ASO	1 x 16.0	1 x 1500	610

Luftmengen- und Temperaturangaben können durch Änderungen am Heissluftsystem (Düsen, Schlauchlänge etc.) von den Idealwerten abweichen.

Drei LHS 61S Lufterhitzer mit Breitschlitzdüse in einer Packstrasse.



**Lufterhitzer**

**LHS 61 CLASSIC**



Heizleistung nicht einstellbar

Detektion von Heizelement- und Geräteüberhitzung mit Alarmausgang

**Lufterhitzer**

**LHS 61 PREMIUM**



Heizleistung mit Potentiometer stufenlos einstellbar

Schutz vor Heizelement- und Geräteüberhitzung mit Alarmausgang

**Lufterhitzer**

**LHS 61 SYSTEM**



Heizleistung mit Potentiometer oder Fernsteuer-Schnittstelle stufenlos einstellbar

Schutz vor Heizelement- und Geräteüberhitzung mit Alarmausgang

Fernsteuer-Schnittstelle für Temperaturregler (Leister CSS oder SPS)

Lufterhitzer

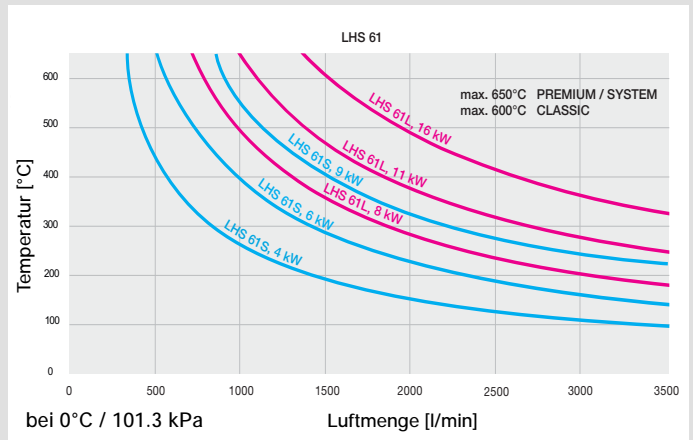
**Technische Daten  
LHS 61S / 61L**

	CLASSIC	PREMIUM	SYSTEM
Max. Luftaustritts-Temperatur °C	600	650	650
Min. Luftmenge gemäss Diagramm Seite 39			
Max. Lufteintritts-Temperatur °C	65	65	65
Max. Umgebungstemperatur °C	65	65	65
Gewicht kg			
61S	3.15	3.15	3.15
61L	3.65	3.65	3.65
Konformitätszeichen	CE	CE	CE
Schutzklasse I	⊕	⊕	⊕

**61L**

Spannung	V ~	3 × 230		3 × 400		3 × 480	
Leistung	kW	8	10	5	8		8
CLASSIC	Bestell Nr.	143.710	143.489	143.711	143.712		143.713
PREMIUM	Bestell Nr.	143.718	143.719	143.720	143.721		143.723
SYSTEM	Bestell Nr.	143.732	143.733	143.734	143.735		143.736

Spannung	V ~	3 × 400		3 × 480	
Leistung	kW	11	16	11	16
CLASSIC	Bestell Nr.	143.699	143.488	143.700	143.487
PREMIUM	Bestell Nr.	143.722	143.485	143.724	143.486
SYSTEM	Bestell Nr.	142.568	143.478	143.737	143.479


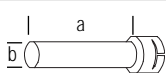
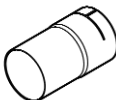
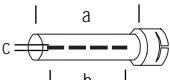
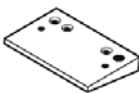
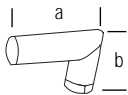


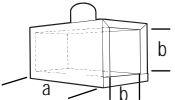
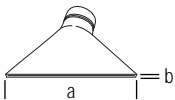
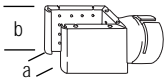
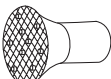




**61S**

Spannung	V ~	3 × 230		3 × 400		3 × 480		
Leistung	kW	4	6	4	6	9	6	
CLASSIC	Bestell Nr.	143.707	143.696	143.708	143.490	143.697	143.709	143.698
PREMIUM	Bestell Nr.	143.714	143.484	143.715	143.481	143.716	143.717	143.483
SYSTEM	Bestell Nr.	143.726	143.727	143.728	142.496	143.729	143.730	143.731

➔ Zubehör auf Seite 44/45

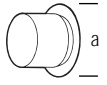
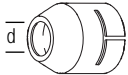
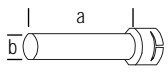
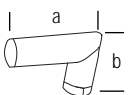
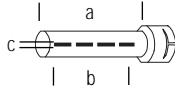
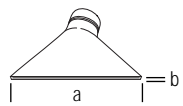
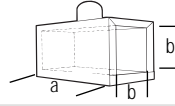
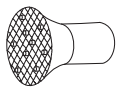


## Zubehör LHS 61S / LE 5000 / LE 5000 HT (Ø 62 mm)

125.317		Flanschanschluss, aufschiebbar a = 90 mm			
107.247		Verlängerungsrohr, aufschiebbar (a x b) 200 x 45 mm		127.062	 Düsenadapter Ø 62 mm, Ø 60 mm, Länge 110 mm, als Verbindung zu einer Abblasdüse
105.917 105.907 105.919 107.253 114.136 105.906		Rohrdüse, aufschiebbar (a x b x c) 303 x 153 x 6 mm 354 x 204 x 4.5 mm 456 x 306 x 3 mm 700 x 550 x 1.7 mm 795 x 655 x 1.5 mm 1100 x 1000 x 4 mm		143.575	 Adapter Platte LHS 61S anstelle von LE 5000 <b>&gt; LHS 61S</b>
107.265		Winkeldüse, aufschiebbar (a x b) Schenkellänge 120 x 112 mm		144.030 144.028 144.026	 Systemschnittstellen-Kabel 1 m 3 m 5 m ein Ende RJ45, ein Ende offen
107.245		Runddüse, aufschiebbar d = 40 mm			
107.342 106.174 106.175		Schalenreflektor, aufschiebbar (a x b) 400 x 50 mm 400 x 65 mm 400 x 80 mm			
107.260 107.259 105.977 107.263 107.262 105.992 105.991		Breitschlitzdüse, aufschiebbar (a x b) 85 x 15 mm 150 x 12 mm 200 x 9 mm 250 x 12 mm 300 x 4 mm 400 x 4 mm 500 x 4 mm			
106.143 107.329 107.336		Siebreflektor, aufschiebbar (a x b) 45 x 75 mm 76 x 75 mm 110 x 152 mm			
107.335		Siebreflektor Brause, aufschiebbar Ø 150 mm			
133.517		Temperatursonden-Halterung			
144.039		Druckluft-Anschlusszapfen <b>&gt; LHS 61</b>			

Schrumpfen eines PE-Schlauchs auf Dosen mit temperaturgeregelter Heissluft ergibt exakte Schrumpfqualität.



## Zubehör LHS 61L / LE 10000 / LE 10000 HT (Ø 92 mm)

125.318		Flanschanschluss, aufschiebbar a = 120 mm
107.244		Runddüse, aufschiebbar d = 50 mm
107.273		Verlängerungsrohr, aufschiebbar (a x b) 500 x 60 mm
107.269		Winkeldüse, aufschiebbar (a x b) Schenkellänge 175 x 175 mm
106.031 106.035 107.268 106.036 106.033 106.038		Rohrdüse, aufschiebbar (a x b x c) 1000 x 800 x 2 mm 1185 x 900 x 1.6 mm 1288 x 1000 x 1.5 mm 1535 x 1250 x 1.2 mm 1550 x 1350 x 1.1 mm 2225 x 2000 x 0.8 mm
107.274 106.028 107.272 106.018 106.024 107.267 106.023 106.026		Breitschlitzdüse, aufschiebbar (a x b) 130 x 17 mm 220 x 12 mm 300 x 12 mm 400 x 10 mm 500 x 7 mm 500 x 15 mm 600 x 4 mm 600 x 9 mm
107.341		Schalenreflektor, aufschiebbar (a x b) 370 x 160 mm
107.276		Siebreflektor Brause, aufschiebbar Ø 260 mm
133.517		Temperatursonden-Halterung
144.039		Druckluft-Anschlusszapfen  > LHS 61

144.030  
144.028  
144.026



Systemschnittstellen-Kabel  
1 m  
3 m  
5 m  
ein Ende RJ45, ein Ende offen