

**LEISTER**

PROCESS HEAT

# IGNITER

Das Heissluftgebläse für  
den Einbau in Pellets- und  
Holzschnitzelheizungen



Ihre autorisierte Service-Stelle:

Klappenbach GmbH - LEISTER-Vertrieb & Service

Rohrstr. 16, D-58093 Hagen

Tel. +49-(0)2331-95940, Fax +49-(0)2331-959444

info@klappenbach.de <http://www.klappenbach.de>

## IGNITER

Das neue Zündgebläse IGNITER von Leister wurde speziell für den Einbau in Pellets- und Holz-schnitzelheizungen entwickelt. Das Design und die perfekt abgestimmte Funktionalität sind bestehend. Der IGNITER hat es in sich: Er basiert auf der bewährten Technik des TRIAC S ECONOMY. Die Schnittstellen wurden so gewählt, dass er sich ohne Probleme in jeden Ofen einbauen lässt.



### Vorteile



**1** Gerätestecker direkt am Gerät (einfacher Aus- und Einbau, weniger Gerätevarianten)



**2** Anschlussadapter für Luftschlauch direkt am Gerät mit innenliegendem 1 Zoll Gewinde (kein zusätzliches Zubehör notwendig)



**3** Neue Montageaufnahmen für perfekte Positionierung im Ofen



**4** Zusätzlicher Rohrverbindungsadapter mit M14-Gewinde für einfaches Adaptieren der Wärme-führungsleitungen und Verlängerungen



**5** Heizelementschutz mit Phototransistor sowie Geräteschutz durch Temperaturschutzschaltung



Zündgebläse IGNITER



Sauberer Zündvorgang durch optimale Hitze

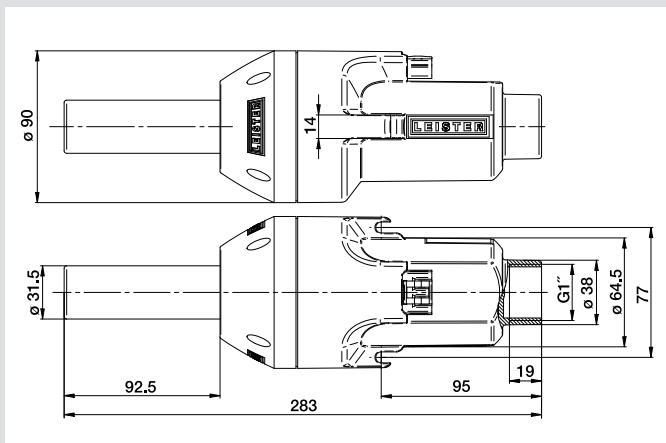
## Technische Daten

		IGNITER BM4	IGNITER BM4	IGNITER BM4	IGNITER BM4	IGNITER BM4
Spannung	V	120	120	230	230	230
Frequenz	Hz	60	60	50	50	50
Leistung	W	1100	1550	600	1100	1600
Min. Luftmenge	l/min 20°C	230	230	80	230	230
Luftdruck	mbar	25	25	3	25	25
Max Temp	°C	600	600	500	600	600
Emissionspegel	dB (A)	68	68	58	68	68
Grösse	mm	283 x 90 x 90				
Gewicht	kg	1.0 (ohne Netzanschlussleitung)				
Konformität	CE					
Sicherheitszeichen	Ⓢ					
Zertifizierung	CCA					
Schutzklasse II	□					
Bestellnummer		141.882	141.881	139.232	140.711	139.231
Technische Änderungen vorbehalten. Anschlussspannung nicht umschaltbar, Stecker für Kabelverbindungen inkl.						

## Zubehör IGNITER

	<b>142.359</b>	Zubehör Adapter für Heizrohr des TRIAC S Economy
	<b>142.414</b>	Zubehör Schraubadapter für Verlängerungen M 14
	<b>107.286</b>	Luftschlauch ø38
	<b>107.287</b>	Schlauchbride
	<b>136.916</b> <b>141.002</b> <b>141.003</b> <b>136.918</b> <b>141.005</b> <b>141.006</b>	Heizelement 230 V ~ 1550 W Heizelement 230 V ~ 1050 W Heizelement 230 V ~ 550 W Heizelement 120 V ~ 1500 W Heizelement 120 V ~ 1050 W Heizelement 120 V ~ 550 W

## Einbaumasse in mm



## Einbauschema



Unser dichtes Netzwerk umfasst über 120 Verkaufs- und Servicestellen in mehr als 90 Ländern.

- |                |               |             |          |             |
|----------------|---------------|-------------|----------|-------------|
| <b>Europe:</b> | Estonia       | Hungary     | Norway   | Slovenia    |
| Austria        | Denmark       | Ireland     | Poland   | Spain       |
| Belgium        | Finland       | Iceland     | Portugal | Sweden      |
| Bulgaria       | France        | Italy       | Romania  | Switzerland |
| Croatia        | Germany       | Latvia      | Russia   | Turkey      |
| Cyprus         | Great Britain | Lithuania   | Serbia   | Ukraine     |
| Czech Republic | Greece        | Netherlands | Slovakia |             |



Ihr Leister Verkaufs- und Service-Center:



Klappenbach GmbH - LEISTER-Vertrieb & Service  
Rohrstr. 16, D-58093 Hagen  
Tel. +49-(0)2331-95940, Fax +49-(0)2331-959444  
info@klappenbach.de <http://www.klappenbach.de>